

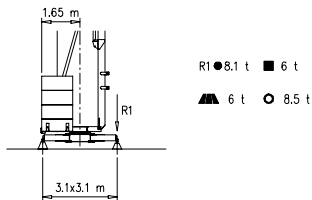
- MONOTRIPHASE
- TRIPHASE
- ◻ 230/400 V
- ◻ 400 V

GRU A MONTAGGIO RAPIDO
GRUE A MONTAGE RAPIDE
GRUA DE RAPIDO MONTAJE
GRUA DE MONTAGEM RAPIDA
QUICK SELFERECTING CRANE
HYDRAULISCHER SCHNELLMONTAGEKRAN

Curve di carico - Courbes de charges - Load diagrams - Lastkurven - Curvas de cargas

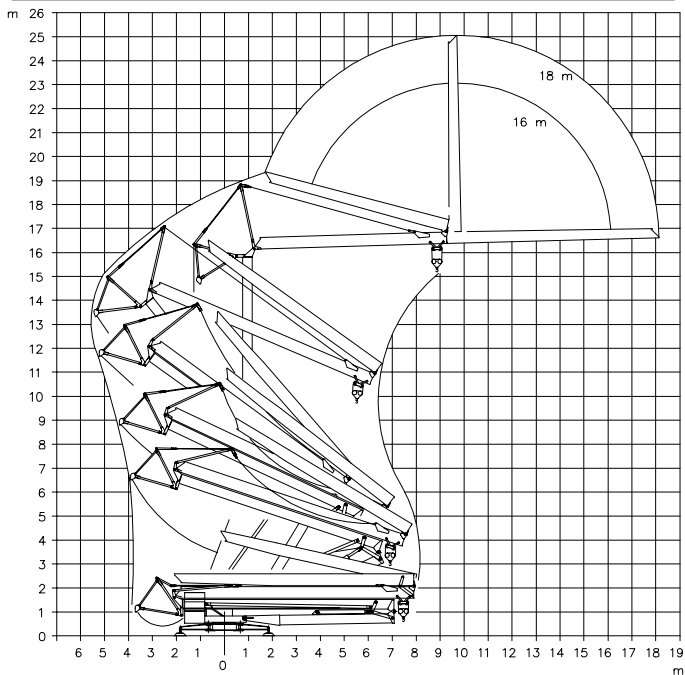
 Triphase	400 v	3	17.5	m				
		500	500	kg				
	400 v	3	12	14	16	m		
		1000	1000	825	700	kg		
	230/400 v	3	11.5	12	14	16	18	m
		1000	1000	985	815	690	600	kg
	400 v	3	10	m				
	230/400 v	1000	1000	kg				
 Monotriphase	230/400 v	3	17.5	m				
		400	400	kg				

Reazioni - Reactions - Réactions - Eckdrücke - Reacciones - Reações

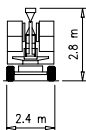
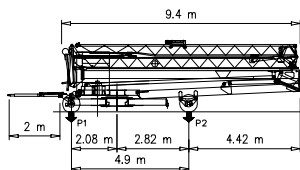


- | | | |
|--|--|--|
| ● Reazioni in servizio | ● Reactions in service | ● Réactions en service |
| ■ Reazioni fuori servizio | ■ Reactions out of service | ■ Réactions hors service |
| ▲ Peso della gru senza assali | ▲ Dead weight without transport axes | ▲ Poids de construction sans essieux |
| ○ Peso zavorra rotante | ○ Ballast weight | ○ Poids du lest |
| ● Reaktionskräfte in betrieb | ● Reacciones en servicio | ● Em serviço |
| ■ Reaktionskräfte außer betrieb | ■ Reacciones fuera de servicio | ■ Fora de serviço |
| ▲ Konstruktionsgewicht ohne transportachse | ▲ Peso de la grua sin tren de transporte | ▲ Peso de grua sem carro de transporte |
| ○ Ballastgewicht | ○ Peso de lastre | ○ Peso de lastre rotativo |

Montaggio – Montage – Erection – Montage – Montaje – Montagem



Trasporto – Transport – Transport – Transport – Transporte



P1	kg	7700
P2	kg	7300
Ptot	kg	15000

Meccanismi – Mechanisms – Mécanismes – Antriebe – Mecanismos

3 PH	Sollevamento Hoisting Lavage Heben Elevación Elevação			1a 4 m/min 1000 kg	4 kW
	Carrello Trolleying Distribution Katzfahren Distribución Distribuição			2a 16 m/min 1000 kg	
				3a 32 m/min 600 kg	
1/3PH Inverter	Sollevamento Hoisting Lavage Heben Elevación Elevação	230V		1a 4 m/min 1000 kg	4 kW
				2a 11 m/min 1000 kg	
400V		1a 4 m/min 1000 kg			
		2a 16 m/min 1000 kg			
		3a 30 m/min 600 kg			
		1a 4 m/min 1000 kg			
		2a 16 m/min 1000 kg			
		3a 30 m/min 600 kg			
Carrello Trolleying Distribution Katzfahren Distribución Distribuição			1a 30 m/min 400 kg	1.85 kW	
			1a 15 m/min 1000 kg		
2a 30 m/min 600 kg					
Rotazione Slewing Orientation Schwenken Orientación Rotação			0.8 giri/min tr/min rp/min	1.1 kW	

Rete elettrica – Réseau – Mains supply – Netzstrom – Red – Rede electrica 400V – 50 Hz

Potenza elettrica necessaria – Puissance électrique nécessaire
Necessary electric power – Anschlusswert – Potencia eléctrica necesaria

3PH 11 kVA
1/3PH 8 kVA



FMgrü s.r.l.
via Emilia 11-29010 Pontenure PC ITALY
tel. 0523/510446 ric.aut. fax 0523/510355
www.fmgrü.com e-mail: info@fmgrü.com

DIN 15018
2000/14/CE



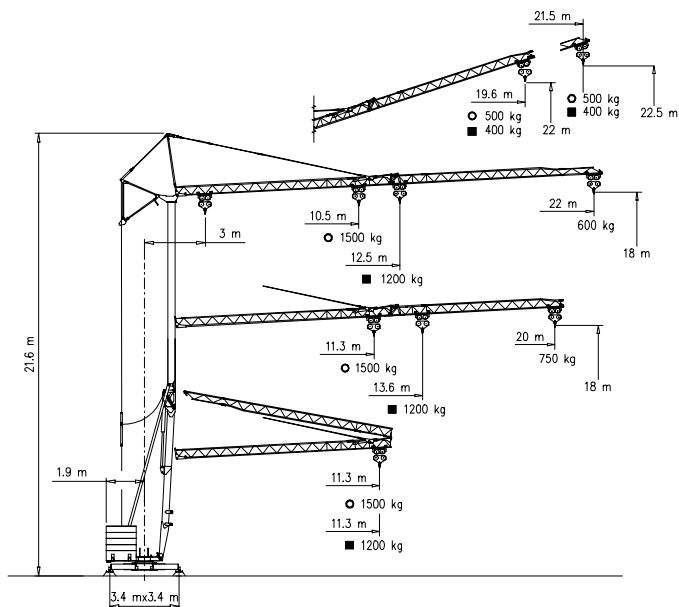
Documento commerciale non contraffatto
Per tutte le informazioni tecniche riferirsi
alle corrispondenti Istruzioni!

Unverbindliches Vertriebsdokument.
Für technische Informationen, siehe die
entsprechenden Anweisungen.

This commercial document is not legally
binding. For any technical information, please
refer to the corresponding instructions.

Documento comercial no contraffatto.
Para cualquier información técnica,
ver la notificación correspondiente.

Codice: 15ICA3781DAD	
Ed./Date	Rev./Date
1/05.06.03/0	05.06.03



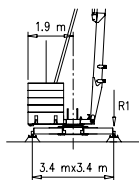
- MONOTRIPHASE □ 230/400 v
- TRIPHASE □ 400 v

GRU A MONTAGGIO RAPIDO
GRUE A MONTAGE RAPIDE
GRUA DE RAPIDO MONTAJE
GRUA DE MONTAGEM RAPIDA
QUICK SELFERECTING CRANE
HYDRAULISCHER SCHNELLMONTAGEKRAN

Curve di carico – Courbes de charges – Load diagrams – LastKurven – Curvas de cargas

	☉ 400 v	3 500	21.5 500	m kg		☉ 400 v ☉ 230/400v	3 400	21.5 400	m kg	
	☉ 400 v	3 1500	10.5 1500	12 1270	14 1050	16 890	18 770	20 670	22 600	m kg
	☉ 400 v	3 1500	11.3 1500	12 1400	14 1160	16 980	18 850	20 750	m kg	
	☉ 400 v ☉ 230/400v	3 1200	12.5 1200	14 1050	16 890	18 770	20 670	22 600	m kg	
	☉ 400 v ☉ 230/400v	3 1200	13.6 1200	14 1160	16 980	18 850	20 750	m kg		
	☉ 400 v	3 1500	11.3 1500	m kg		☉ 400 v ☉ 230/400v	3 1200	11.3 1200	m kg	

Reazioni – Reactions – Réactions – Eckdrücke – Reacciones – Reações

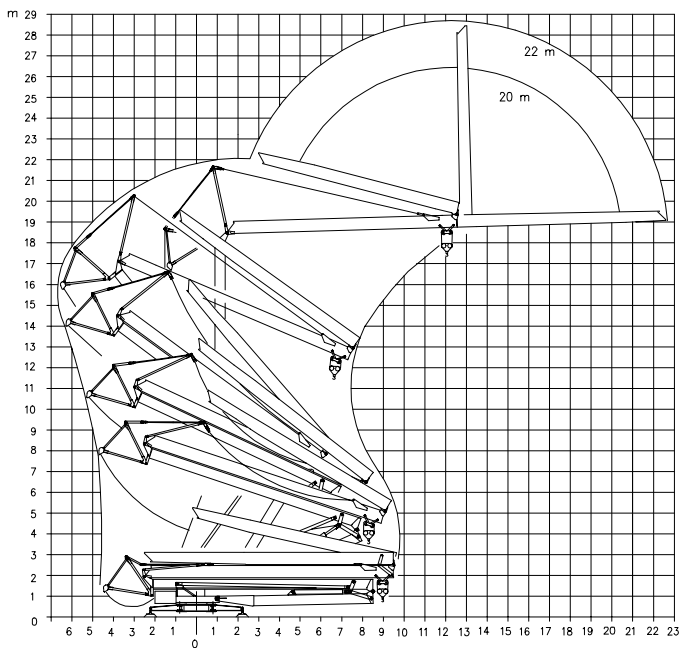


R1 ● 10.5 t ■ 6.9 t

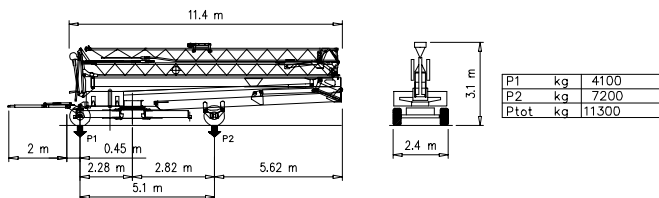
▲ 6.8 t ○ 10 t

- | | | |
|--|--|--|
| ● Reazioni in servizio | ● Reactions in service | ● Réactions en service |
| ■ Reazioni fuori servizio | ■ Reactions out of service | ■ Réactions hors service |
| ▲ Peso della gru senza assali | ▲ Dead weight without transport axles | ▲ Poids de construction sans essieux |
| ○ Peso zavorra rotante | ○ Ballast weight | ○ Poids du lest |
| ● Reaktionskräfte in betrieb | ● Reacciones en servicio | ● Em serviço |
| ■ Reaktionskräfte außer betrieb | ■ Reacciones fuera de servicio | ■ Fora de serviço |
| ▲ Konstruktionsgewicht ohne transportachse | ▲ Peso de la grua sin tren de transporte | ▲ Peso de grua sem carro de transporte |
| ○ Ballastgewicht | ○ Peso de lastre | ○ Peso de lastre rotativo |

Montaggio – Montage – Erection – Montage – Montaje – Montagem



Trasporto – Transport – Transport – Transport – Transporte



Meccanismi – Mechanisms – Mécanismes – Antriebe – Mecanismos

3 PH	Sollevamento Hoisting Levege Heben Elevación Elevação			1a	4 m/min	1500 kg	4 kW	
				2a	16 m/min	1500 kg		
				3a	32 m/min	750 kg		
3 PH	Carrello Trolleying Distribution Katzföhren Distribución Distribuição			1a	30 m/min	500 kg	1.85 kW	
				1a	15 m/min	1500 kg		
	Rotazione Slewing Orientation Schwenken Orientación Rotação			0.8 giri/min tr/min rp/min		750 kg	1.1 kW	
1/3PH Inverter	Sollevamento Hoisting Levege Heben Elevación Elevação	230V		1a	4 m/min	1200 kg	4 kW	
				2a	11 m/min	1200 kg		
				3a	25 m/min	600 kg		
		400V		1a	4 m/min	1200 kg		
				2a	16 m/min	1200 kg		
				3a	30 m/min	600 kg		
	Carrello Trolleying Distribution Katzföhren Distribución Distribuição	400V			1a	4 m/min	1200 kg	
					2a	11 m/min	1200 kg	
					3a	30 m/min	600 kg	
		Rotazione Slewing Orientation Schwenken Orientación Rotação	400V			1a	4 m/min	1200 kg
						2a	16 m/min	1200 kg
						3a	30 m/min	600 kg
Carrello Trolleying Distribution Katzföhren Distribución Distribuição				1a	30 m/min	400 kg	1.85 kW	
				1a	15 m/min	1200 kg		
				2a	30 m/min	600 kg		
Rotazione Slewing Orientation Schwenken Orientación Rotação				0.8 giri/min tr/min rp/min		600 kg	1.1 kW	

Rete elettrica – Réseau – Mains supply – Netzstrom – Red – Rede electrica

400V – 50 Hz

Potenza elettrica necessaria – Puissance électrique nécessaire
Necessary electric power – Anschlusswert – Potencia eléctrica necesaria

3PH 11 kVA
1/3PH 8 kVA



FMgru s.r.l.
via Emilia 11-29010 Pontenure PC ITALY
tel. 0523/510446 ric.c.a.t. fax 0523/510355
www.fmgru.com e-mail: info@fmgru.com

DIN 15018
2000/14/CE



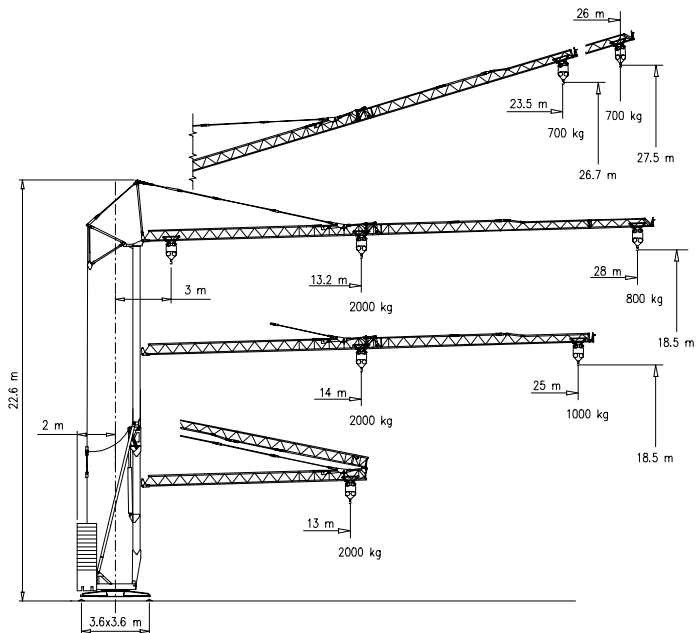
Documento commerciale non contraffatto
Per tutte le informazioni tecniche riferirsi
alle corrispondenti Istruzioni!

Unverbindliches Vertriebsdokument.
Für technische Informationen, siehe die
entsprechenden Anweisungen.

This commercial document is not legally
binding. For any technical information, please
refer to the corresponding instructions.

Documento comercial no contractual
Para cualquier información técnica,
ver la notificación correspondiente.

Code: 15ICA37820A0	
Ed./Date	Rev./Date
1 / 05.06.03.0	05.06.03



GRU A MONTAGGIO RAPIDO
GRUE A MONTAGE RAPIDE
GRUA DE RAPIDO MONTAJE
GRUA DE MONTAGEM RAPIDA
QUICK SELFERECTING CRANE
HYDRAULISCHER SCHNELLMONTAGEKRAN



DIN H1 - B3

Curve di carico – Courbes de charges – Load diagrams – LastKurven – Curvas de cargas

	3	23.5	26	m							
	700	700	700		kg						
	3	13.2	14	16	18	20	22	24	26	28	m
	2000	2000	1860	1585	1375	1210	1080	970	875	800	
	3	14	15	17	19	21	23	25	m		
	2000	2000	1840	1580	1385	1230	1100	1000		kg	
	3	13	m								
	2000	2000		kg							

Reazioni – Reactions – Réactions – Eckdrücke – Reacciones – Reações

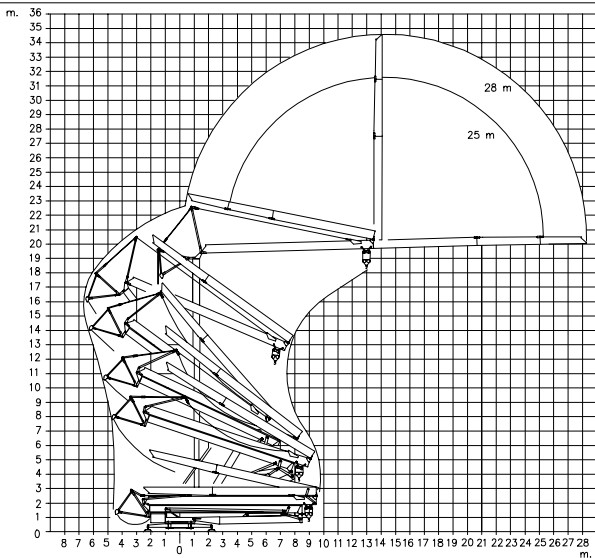


R1 ● 15.5 t ■ 16.8 t

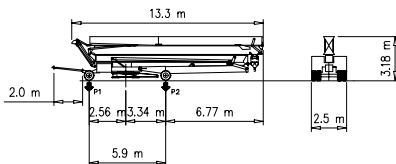
▲ 9.2 t ○ 17 t

- | | | |
|-------------------------------|---------------------------------------|--------------------------------------|
| ● Reazioni in servizio | ● Reactions in service | ● Réactions en service |
| ■ Reazioni fuori servizio | ■ Reactions out of service | ■ Réactions hors service |
| ▲ Peso della gru senza assali | ▲ Dead weight without transport axles | ▲ Poids de construction sans essieux |
| ○ Peso zavorra rotante | ○ Ballast weight | ○ Poids du lest |
-
- | | | |
|--|--|---|
| ● Reaktionskräfte in betrieb | ● Reacciones en servicio | ● Em serviço |
| ■ Reaktionskräfte außer betrieb | ■ Reacciones fuera de servicio | ■ Fora de serviço |
| ▲ Konstruktionsgewicht ohne transportachse | ▲ Peso de la grua sin tren de transporte | ▲ Peso de la grua sem carro de transporte |
| ○ Ballastgewicht | ○ Peso de lastre | ○ Peso de lastre rotativo |

Montaggio – Montage – Erection – Montage – Montaje



Trasporto – Transport – Transport – Transport – Transporte



P1	kg	6800
P2	kg	10800
Ptot	kg	17600

Meccanismi – Mechanisms – Mécanismes – Antriebe – Mecanismos – Montagem

Sollevamento Hoisting Levage Heben Elevación Elevação			1a	4 m/min	2000 kg	6.6 kW
			2a	16 m/min	2000 kg	
			3a	32 m/min	1000 kg	
Carrello Trolleying Distribution Katzföhren Distribución Distribuição			1a	17.5 m/min	700 kg	2.2 kW
			1a	17.5 m/min	2000 kg	
			2a	35 m/min	2000 kg	
Rotazione Slewing Orientation Schwenken Orientación Rotação			giri/min 0.8 tr/min rp/min			2.2 kW

Rete elettrica – Réseau – Mains supply – Netzstrom – Red – Rede electrica 400V – 50 Hz

Potenza elettrica necessaria – Puissance électrique nécessaire
Necessary electric power – Anschlusswert – Potencia eléctrica necesaria 15 kVA

FMgru s.r.l.
via Emilia 11-29010 Pontenure PC ITALY
tel. 0523/510446 ric.cau. fax 0523/510365
www.fmgru.com e-mail: info@fmgru.com

DIN 15018
2000/14/CE



Documento commerciale non contrattuale
Per tutte le informazioni tecniche riferirsi
alle corrispondenti istruzioni

Unverbindliches Verkaufsdocument.
Für technische Informationen, siehe die
entsprechenden Anweisungen.

This commercial document is not legally
binding. For any technical information, please
refer to the corresponding instructions.

Documento comercial no contractual
Para cualquier información técnica,
ver la notica correspondiente.

Codice: 15ICA3785DA0	
Edi/Date	Revi/Date
1/05.06.03	05.06.03